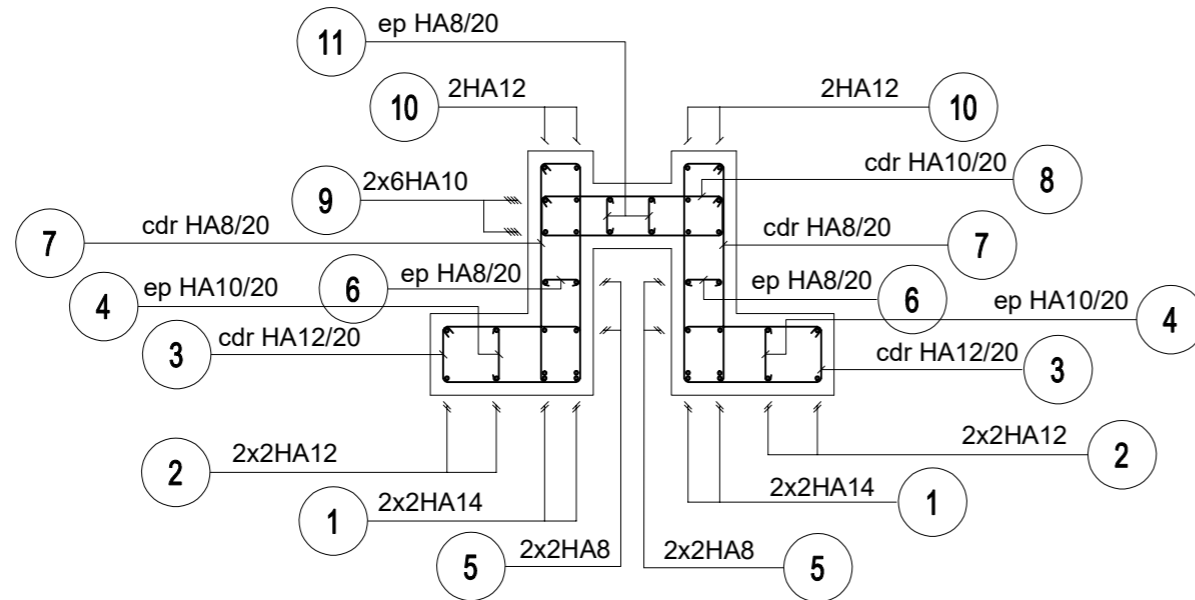


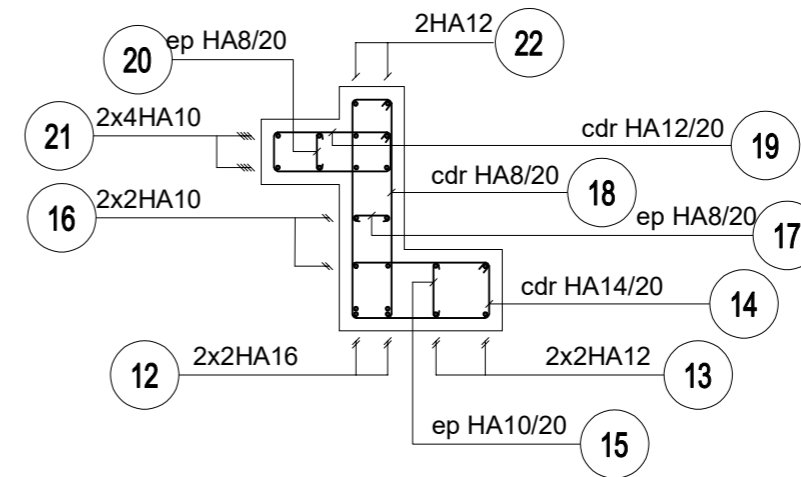
Détail ferrailage Sf.01 entre appui (Micropieux)

Ech : 1/25



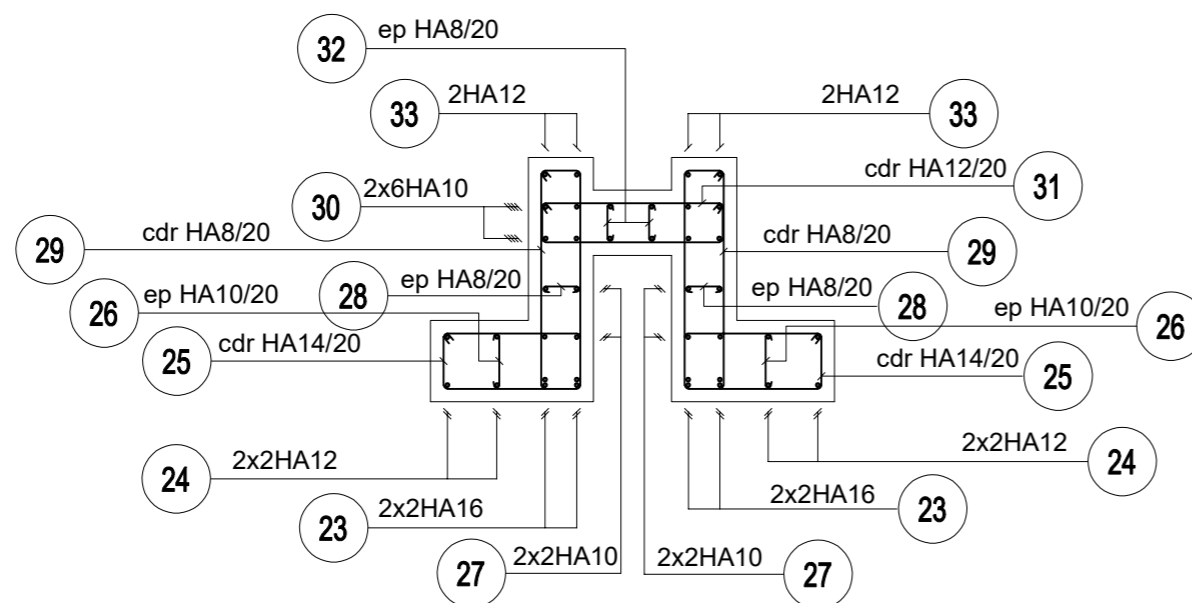
Détail ferrailage Sf.02 entre appui (Micropieux)

Ech : 1/25



Détail ferrailage Sf.03 entre appui (Micropieux)

Ech : 1/25



Détail ferrailage Sf. Sur appui (Micropieux) (TDP:50x50x25ht)

Ech : 1/25

